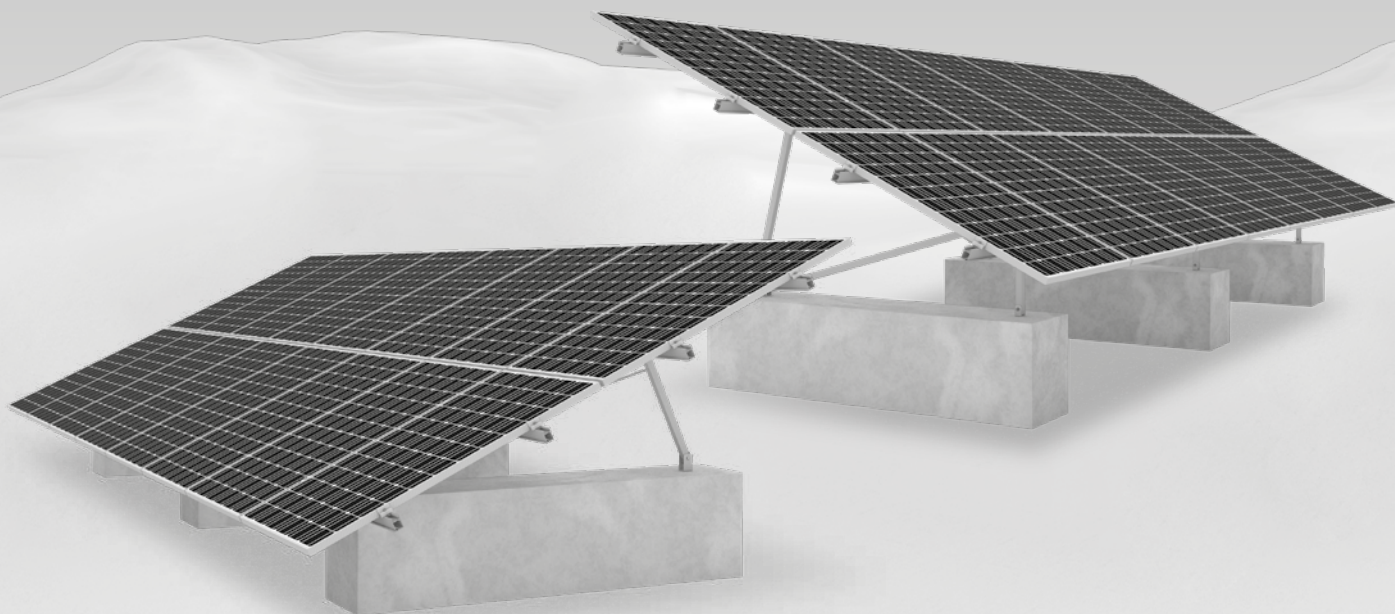


## SYSTÈMES PLEIN CHAMP

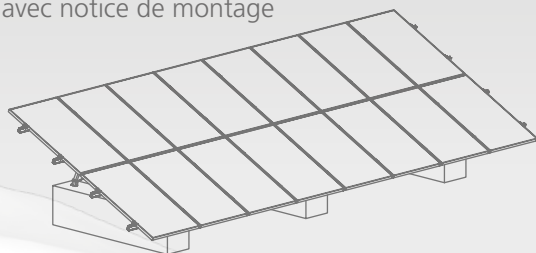


# Systèmes A-Rack et P-Rack

## LA SOLUTION POUR LES PETITES INSTALLATIONS

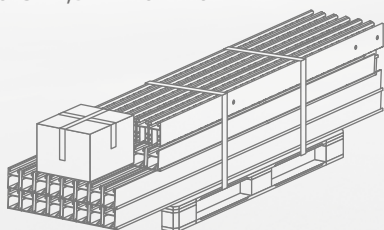
### 16 modules

- ▶ Aucune planification nécessaire
- ▶ Adapté à presque tous les types de modules et terrains.
- ▶ Livré avec notice de montage



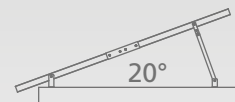
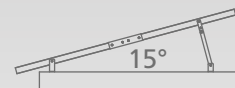
### Kit complet en un seul colis

- ▶ Tous les composants se trouvent en un seul colis
- ▶ Transport possible sur un Pick-up
- ▶ Longueur des rails: 1,9m maximum
- ▶ A-Rack: 84 kg
- ▶ P-Rack: 93 kg



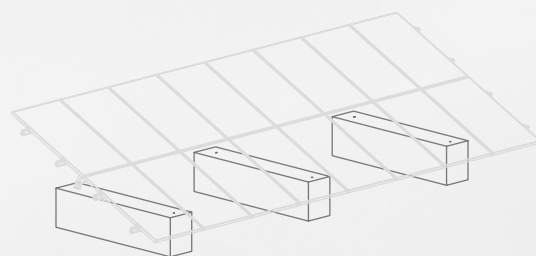
### Inclinaisons: 15°, 20° et 25°

- ▶ Différentes inclinaisons possibles en coupant le support arrière
- ▶ P-Rack: inclinaison surélevée et gain de place



### Fondations

- ▶ Fondations réalisées sur place
- ▶ Calepinage précis fourni

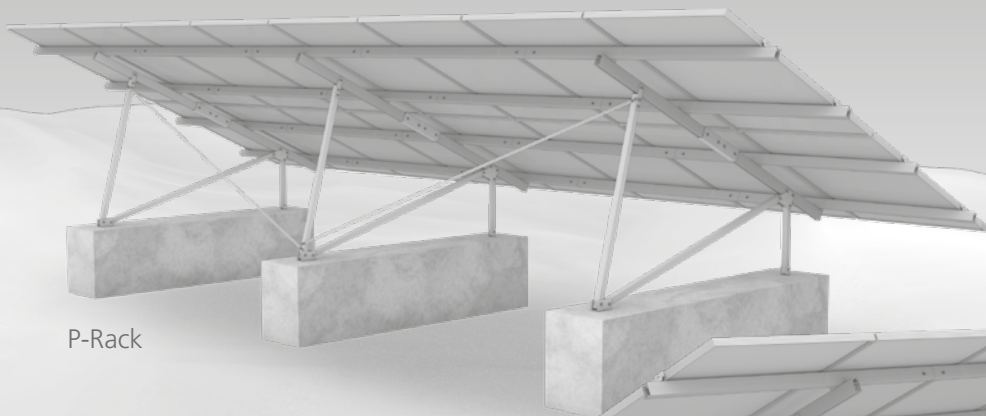


**Nos systèmes plein champ A- et P- Rack sont les solutions idéales pour les petites installations et pour les projets Off-Grid. Leur montage est simple et rapide. Tous les composants sont prêts d'avance et livrables à la demande.**

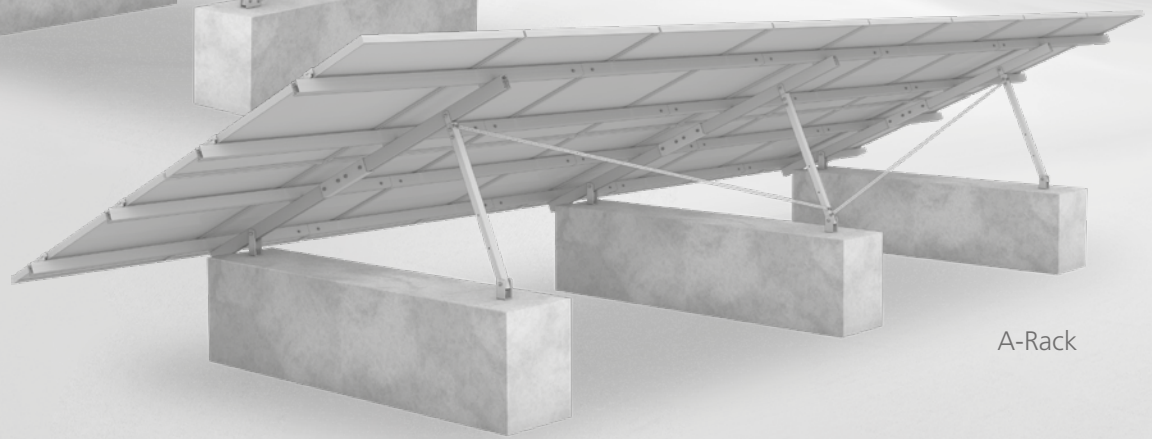
Ces 2 systèmes sont composés en fonction de modules PV courants. Ils peuvent être montés avec une inclinaison de 15°, 20° ou 25°. Il suffit de raccourcir le support arrière pour les inclinaisons de 15° et 20°. Les perçages en prévision des inclinaisons sont prévus.

Tous les connecteurs, étriers universels pour la fixation des modules et la visserie nécessaires sont inclus.

Disponible de suite!

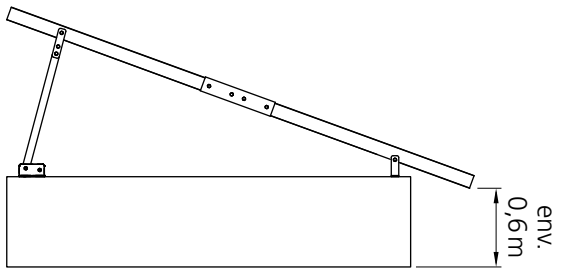


P-Rack

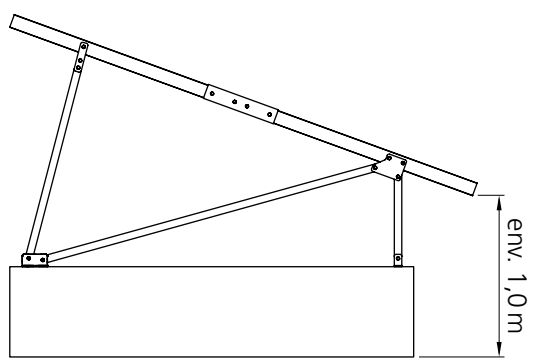


A-Rack

**A-RACK**  
15°, 20° + 25°

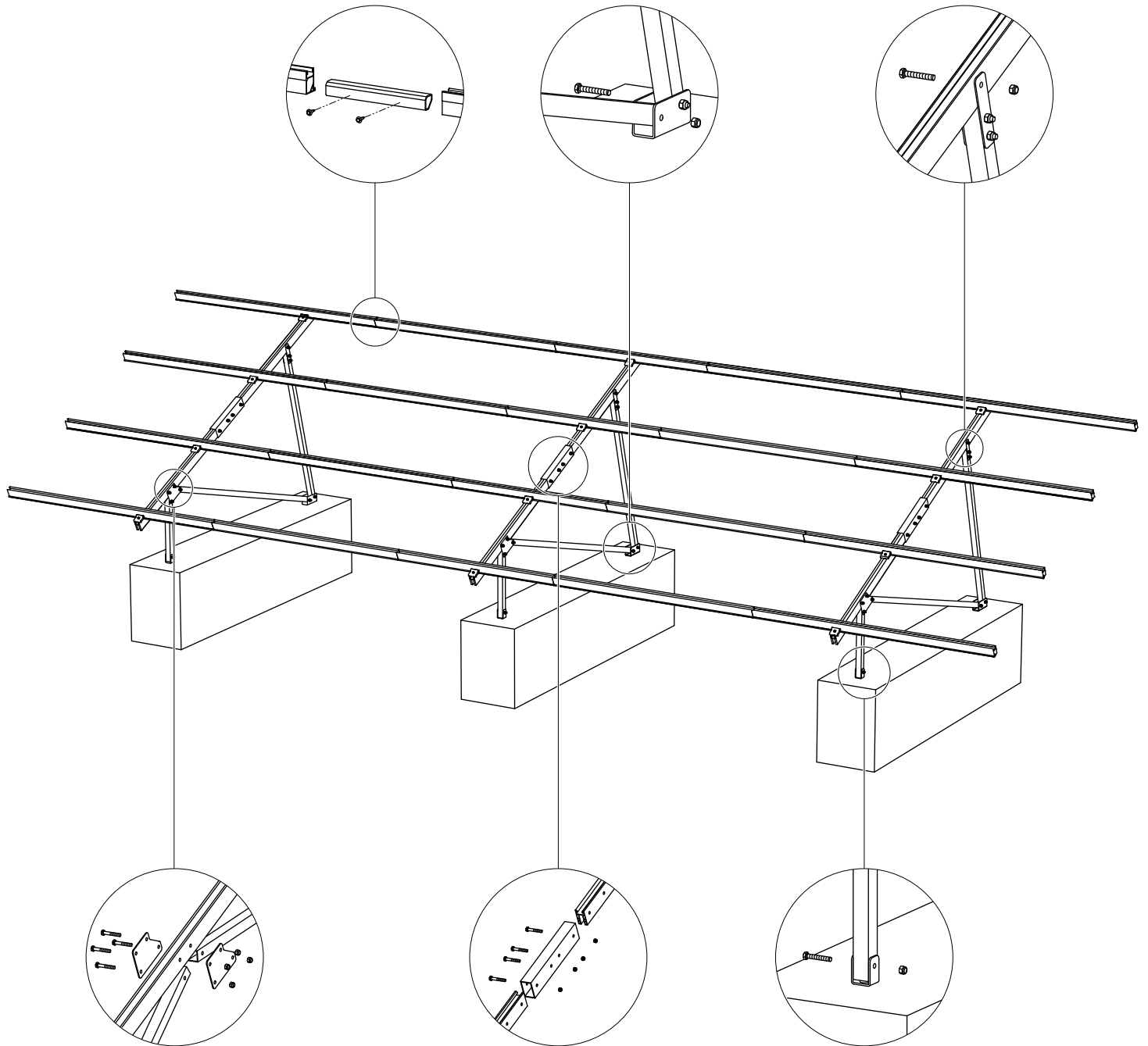


**P-RACK**  
15°, 20° + 25°



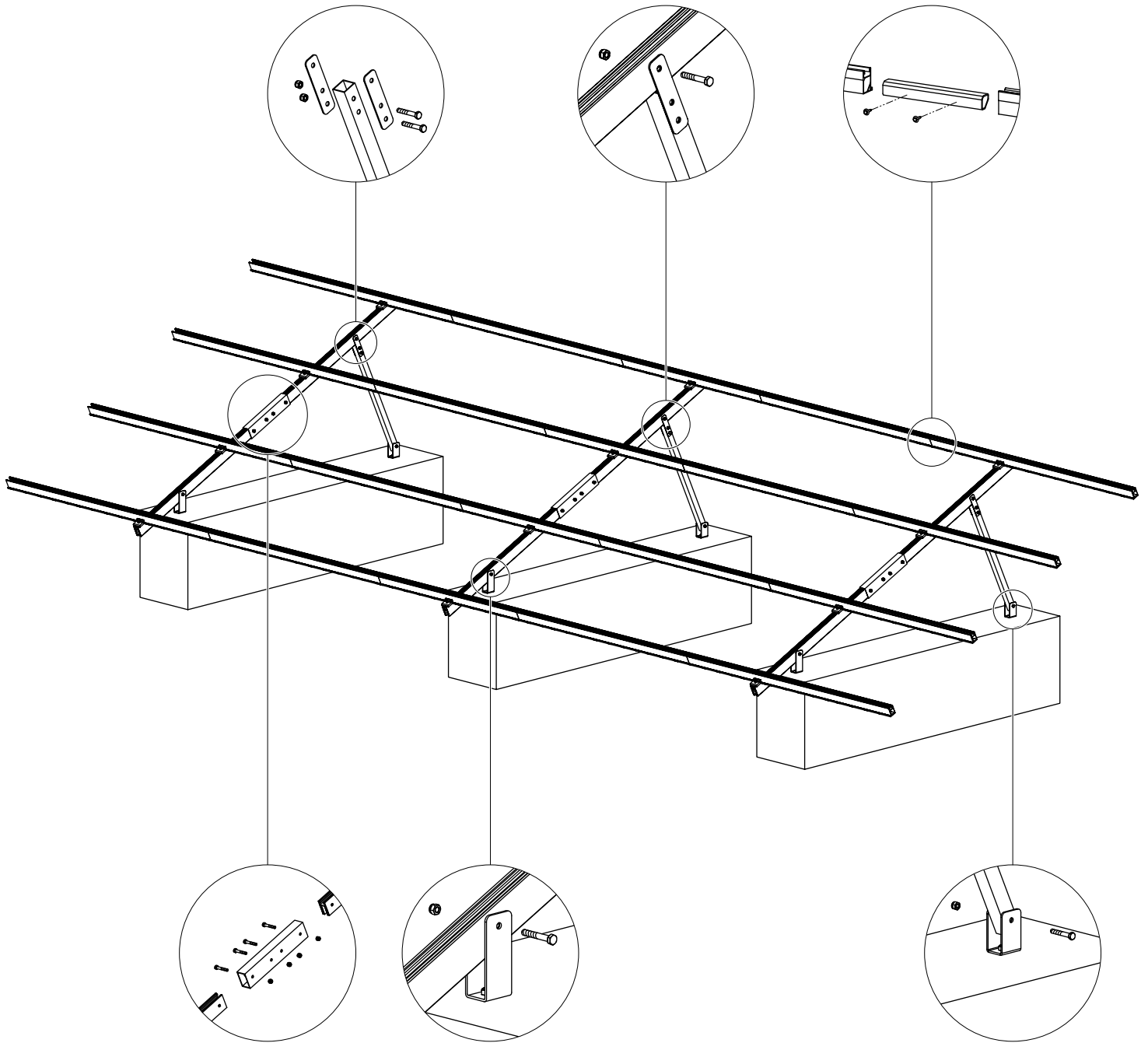
# Montage facile !

## SYSTÈME P-RACK



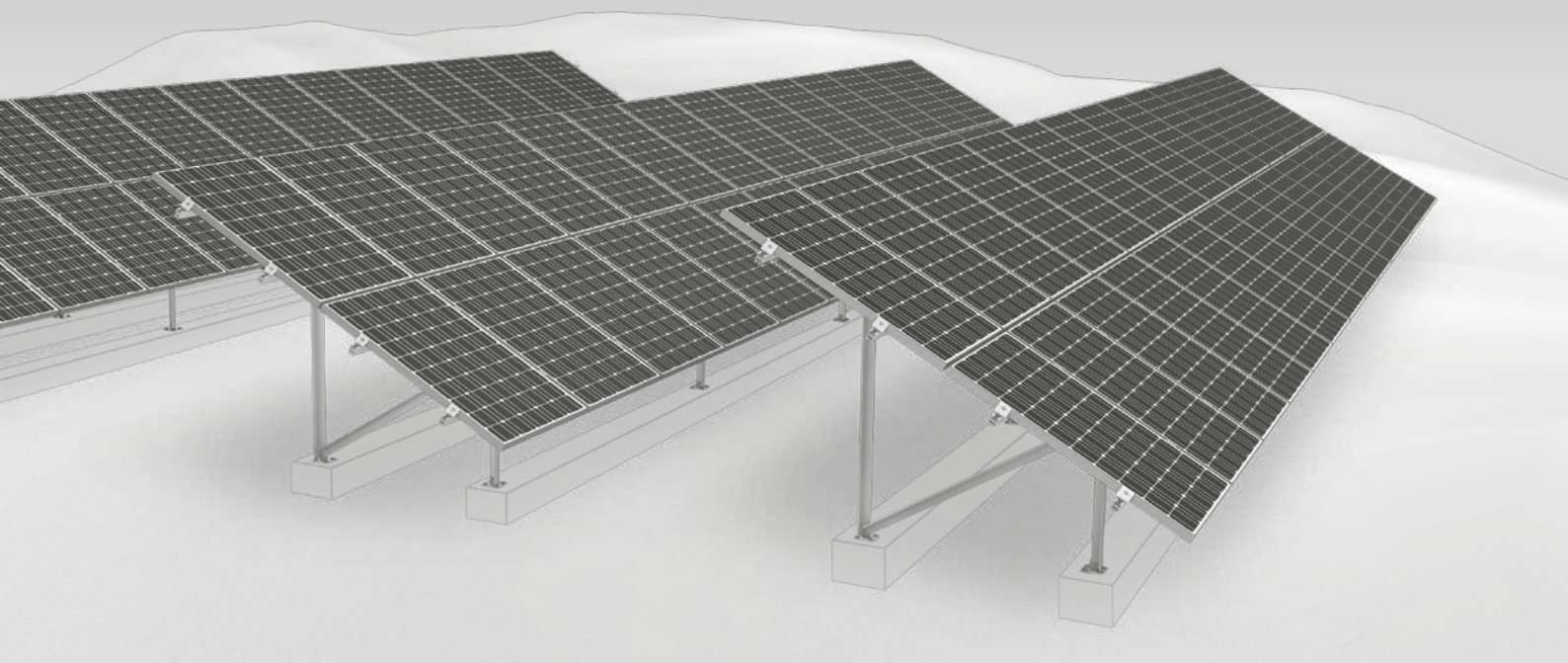
Les fondations béton seront réalisées directement sur le lieu d'implantation à l'aide d'un calepinage qui vous sera fourni. Un béton de qualité courante est préconisé.

# SYSTÈME A-RACK

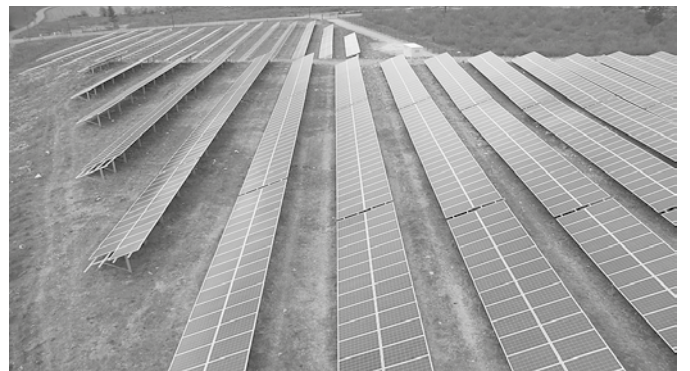
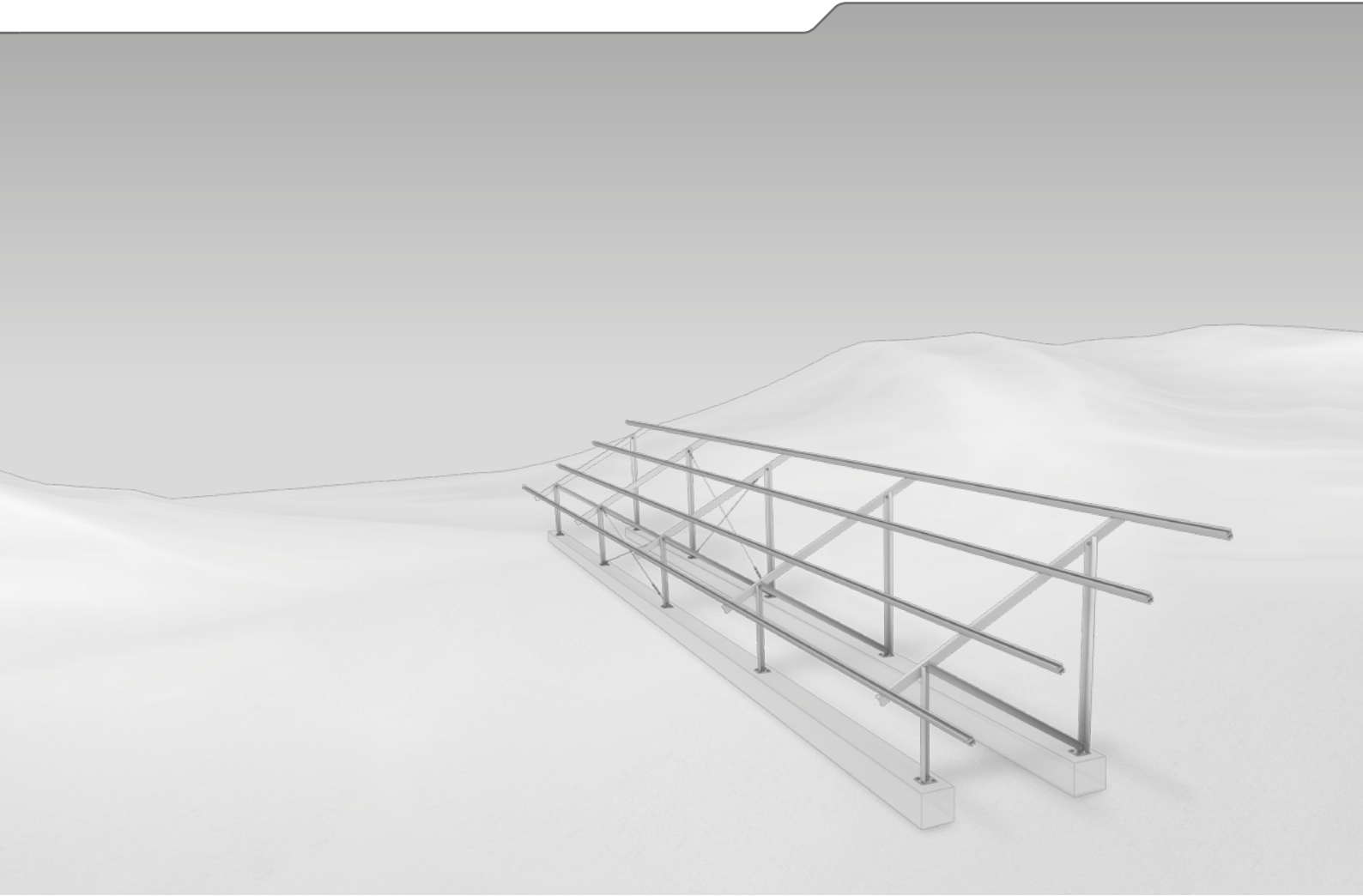


# Système N-Rack

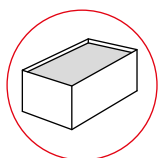
INSTALLATIONS DE TAILLE MOYENNE AVEC FONDATION BETON



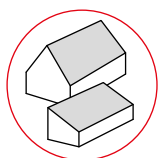
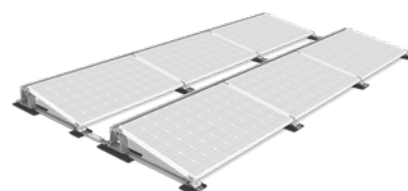
- ▶ Statique vérifiable et individuelle pour chaque installation
- ▶ Statique calculée pour différents pays européens-selon les Eurocode 9
- ▶ Pour terrains et pentes difficiles, y compris compensation est-ouest (jusqu'à 20°).



## AUTRES CHAMPS D'APPLICATION



▶ Systèmes pour toitures plates



▶ Systèmes pour toitures inclinées



### K2 Systems GmbH

Industriestraße 18  
71272 Renningen  
Germany

Tel. +49 (0) 7159-42059-0  
Fax +49 (0) 7159-42059-177

info@k2-systems.com  
www.k2-systems.com